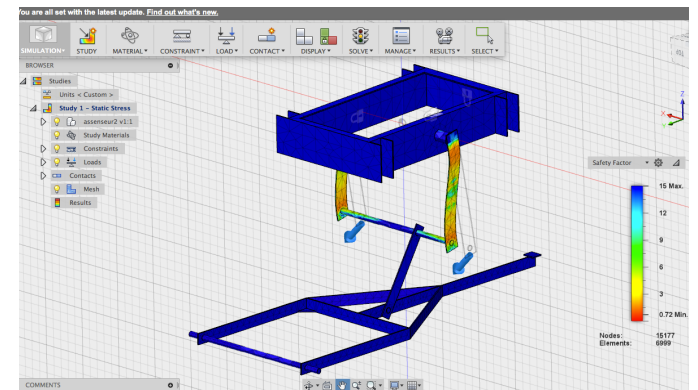
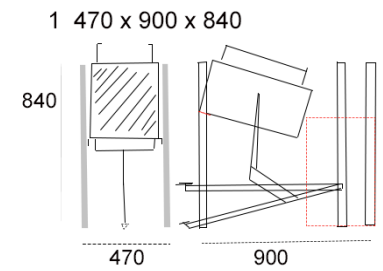
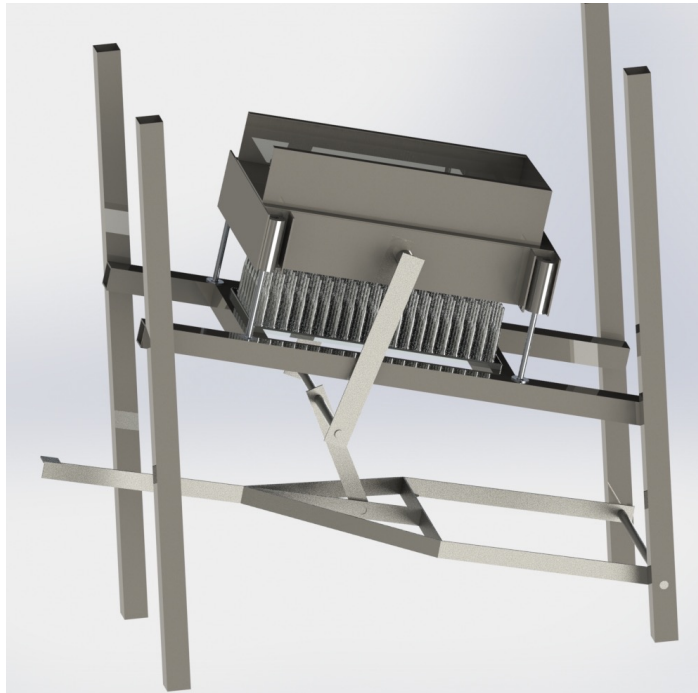
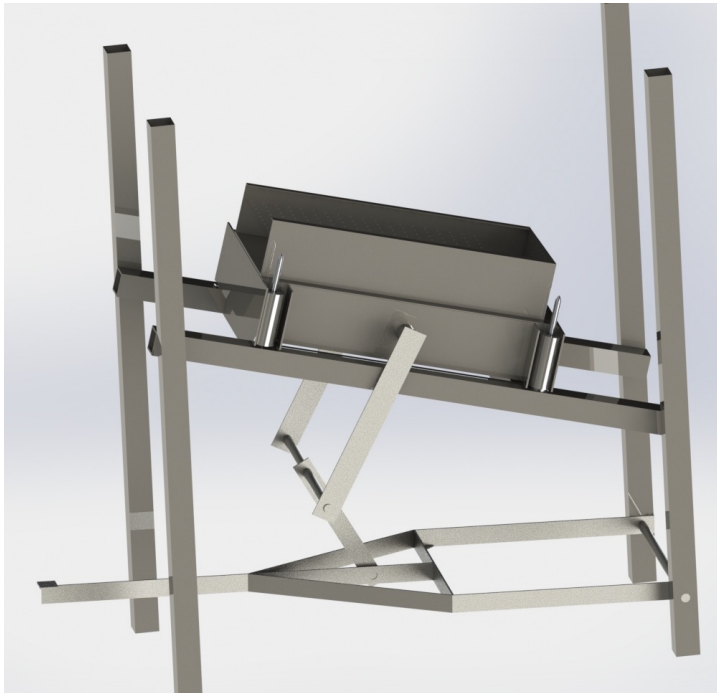
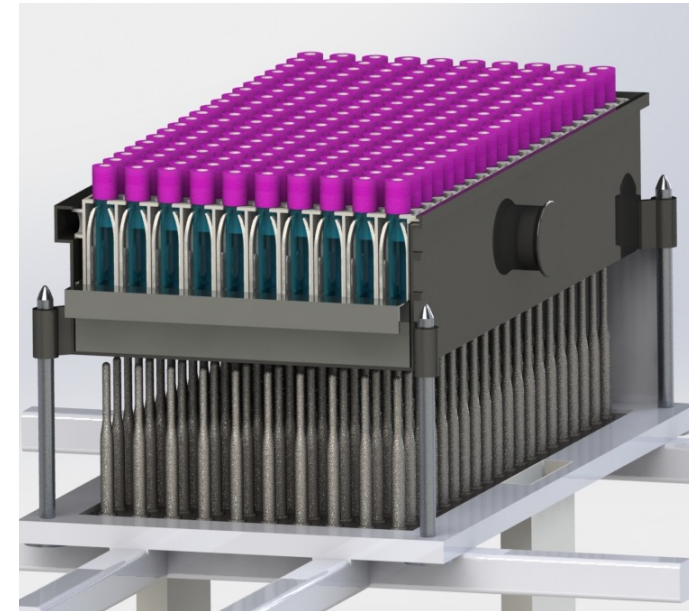
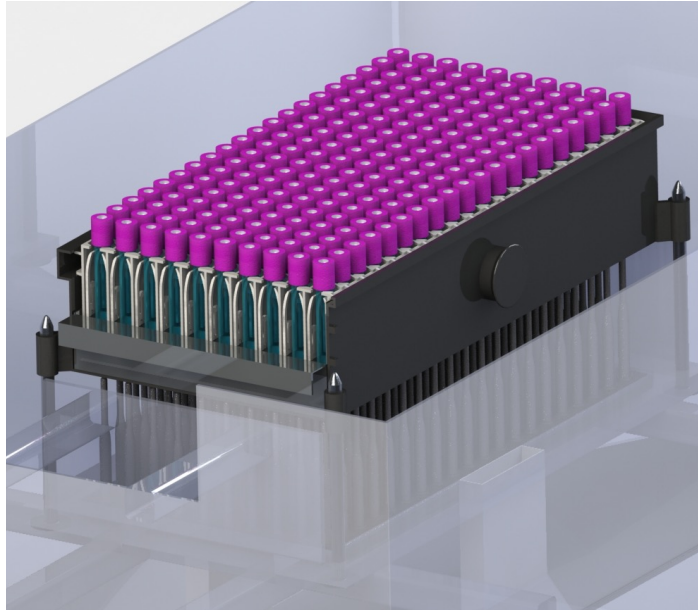
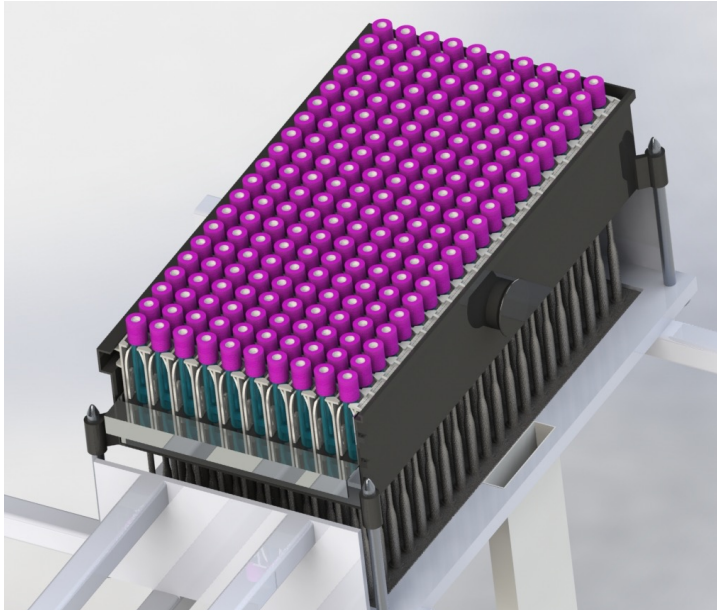
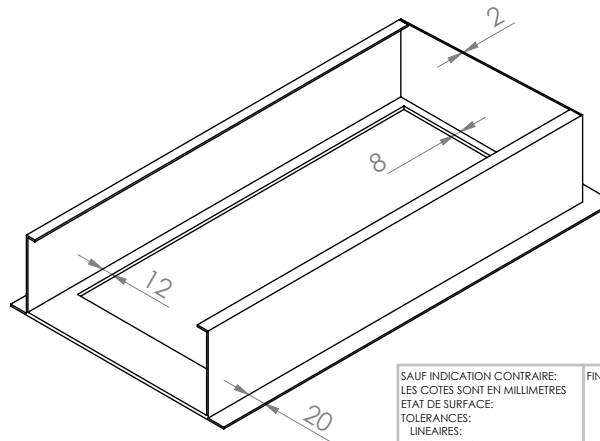
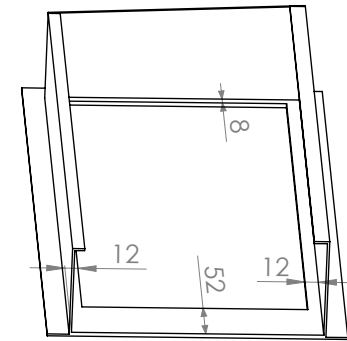
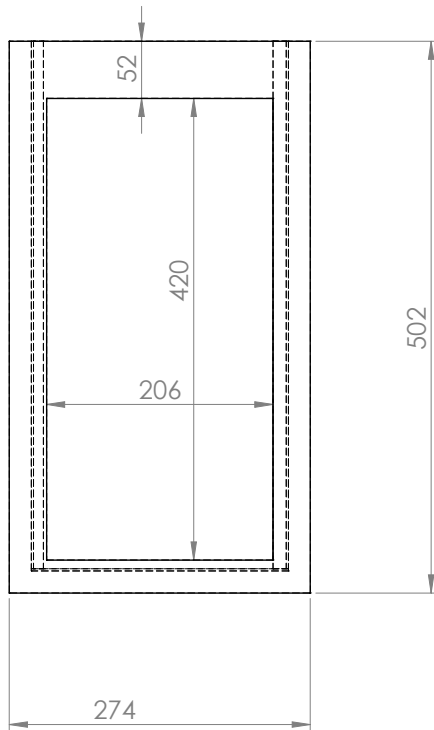
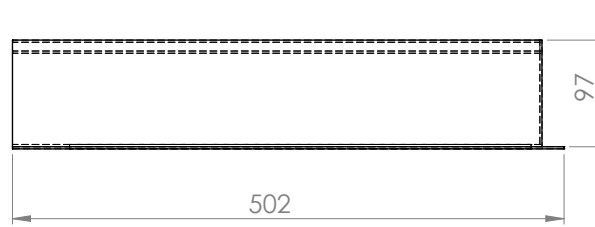
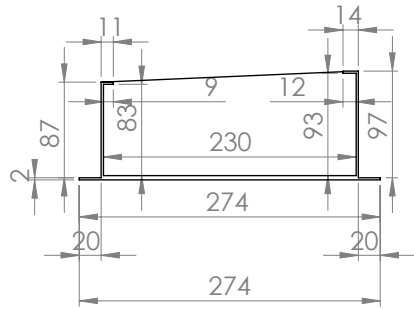


Maxime LECLERCQ
leclercq.maxime@me.com
+32 497 54 49 43

Freelance Mechanical Project CAD & FEA :



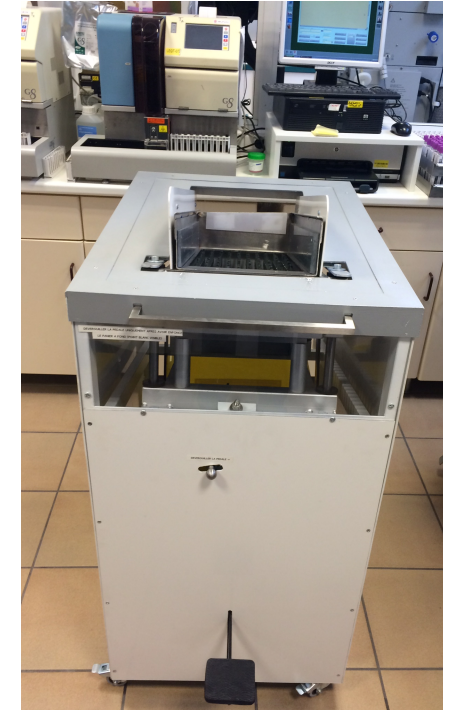
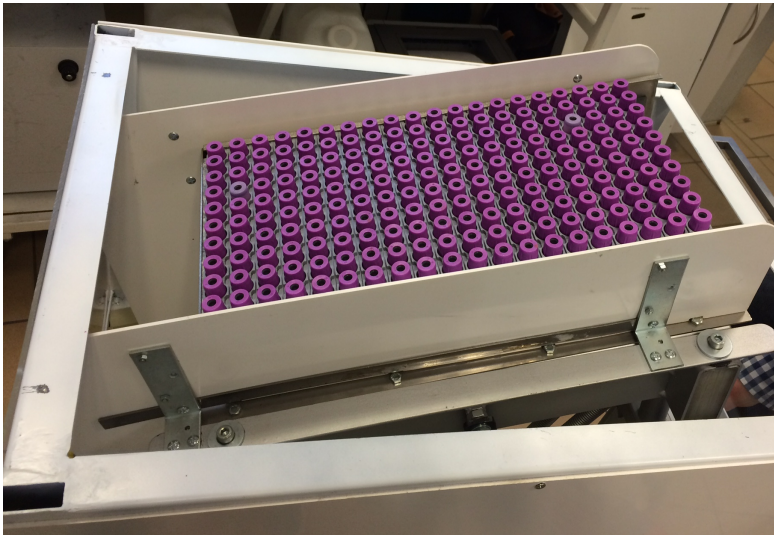
Freelance Mechanical Project BluePrint :

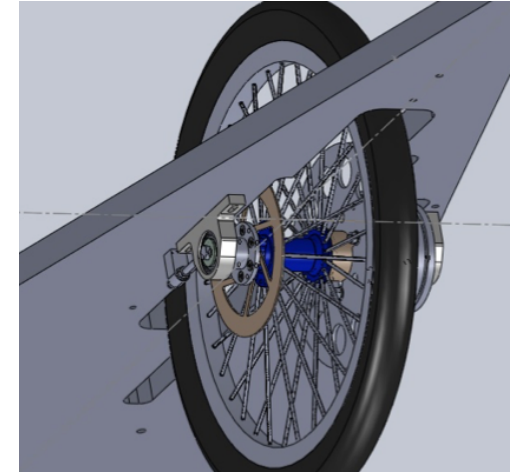
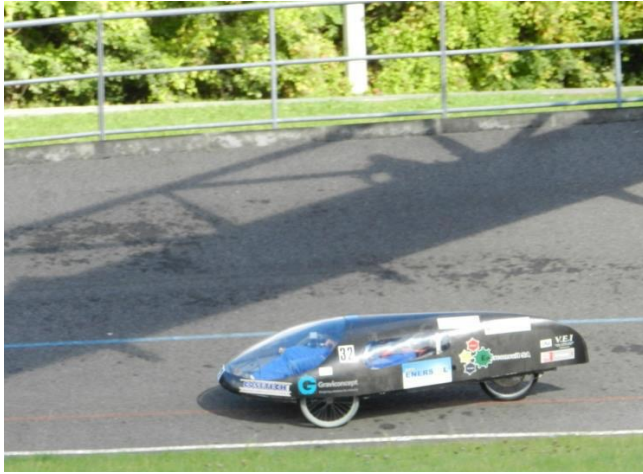


SAUF INDICATION CONTRAIRE: LES COTES SONT EN MILLIMETRES		FINITION:		CASSER LES ANGES VIFS		NE PAS CHANGER L'ECHELLE		REVISION	
ETAT DE SURFACE:									
TOLERANCES:									
LINEAIRES:									
ANGULAIRES:									
	NOM	SIGNATURE	DATE			TITRE:			
AUTEUR									
VERIF.									
APPR.									
FAB.									
QUAL.					MATERIAU:	No. DE PLAN		chaussette4	
								A3	
					MASSE:	Echelle:1:5		FEUILLE 1 SUR 1	

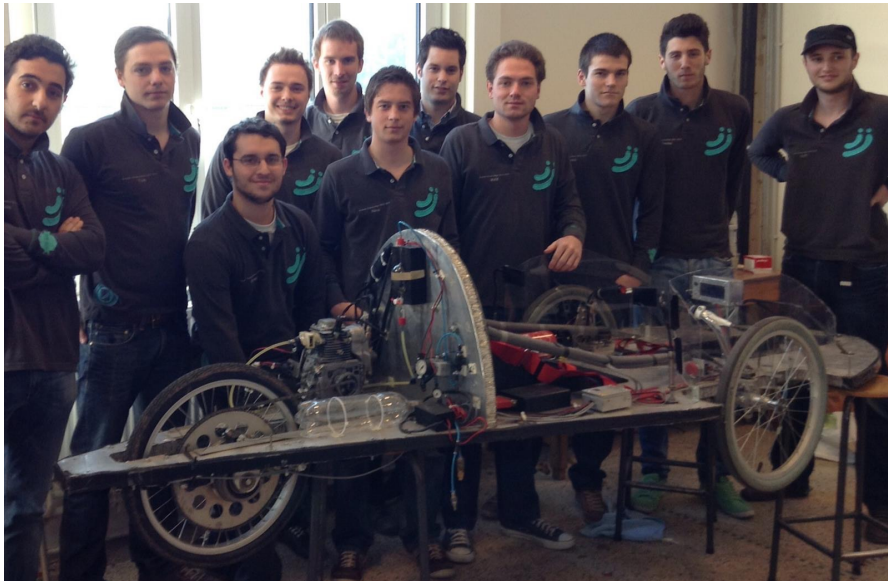


Freelance Mechanical Project Building / Testing / Delivery :





Belgian Eco-marathon 2013 :





4L Trophy 2013 :



1966 TR4-A Renovation : Conception & 3D Printing of the Horn Support

